



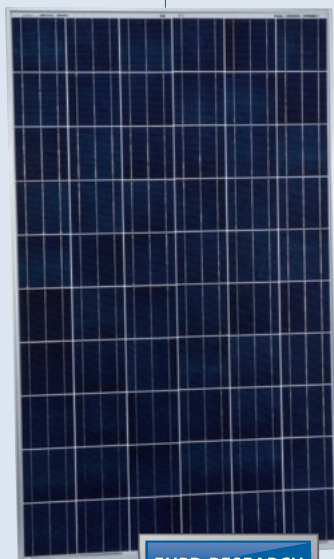
Solarstrom – ja bitte! Weil er das Klima schützt.

Innovationen vom Photovoltaikpionier

Als Solarspezialist mit mehr als 50 Jahren Erfahrung in der Photovoltaik (PV) trägt Sharp entscheidend zu wegweisenden Fortschritten in der Solartechnologie bei.

Sharp Photovoltaikmodule der ND-Serie sind für Einsatzbereiche mit hohem Leistungsbedarf ausgelegt. Diese polykristallinen Qualitäts-Module produzieren selbst unter anspruchsvollen Einsatzbedingungen einen dauerhaften, zuverlässigen Ertrag.

Sämtliche Modultypen der Sharp ND-Serie bieten technisch wie wirtschaftlich eine optimale Systemintegration und eignen sich für die Montage in netzgekoppelten PV-Anlagen.



Produktmerkmale

- Hochleistungs-Photovoltaikmodule aus polykristallinen (156,5 mm)² Silizium-Solarzellen mit Modulwirkungsgraden bis zu 15,2 %.
- 3 Busbar Technologie zur Erhöhung der Leistungsausbeute.
- Antireflexbeschichtung zur Erhöhung der Lichtabsorption.
- Garantierte positive Leistungstoleranz von 0 bis +5 %. Es werden nur Module geliefert, die in der Produktion mindestens die spezifizierte Leistung oder mehr erreicht haben.
- Die Leistungssortierung erfolgt in 5-Watt-Schritten.
- Verbesserte Temperaturkoeffizienten für weniger Leistungsverluste bei höheren Temperaturen.
- Hohe Effizienz auch bei geringerer Einstrahlung.

Qualität von Sharp

Der Qualitätsanspruch von Sharp Solar setzt Maßstäbe. Ständige Kontrollen garantieren eine gleichbleibend hohe Qualität. Jedes Modul wird optisch, mechanisch und elektrisch geprüft. Sie erkennen es am Original Sharp Label, der Seriennummer und der Sharp Garantie:

- 5 Jahre Produktgarantie
- 10 Jahre Leistungsgarantie auf eine Leistungsabgabe von 90 %
- 25 Jahre Leistungsgarantie auf eine Leistungsabgabe von 80 %

Die detaillierten Garantiebedingungen sowie weiterführende Informationen erhalten Sie unter www.sharp.de/solar.

Zertifikate und Zulassungen

Alle Module sind getestet und zertifiziert nach

- IEC/EN 61215 und IEC/EN 61730, Anwendungsklasse A
- Schutzklasse II
- CE

Sharp ist zertifiziert nach

- ISO 9001:2008 und ISO 14001:2004

Elektrische Daten (STC)

		ND-R250A5	ND-R245A5	ND-R240A5	ND-R235A5	ND-R230A5	ND-R225A5	ND-R220A5	
Nennleistung	P_{max}	250	245	240	235	230	225	220	W_p
Leerlaufspannung	V_{oc}	37,6	37,3	37,2	36,8	36,4	36,0	35,6	V
Kurzschlussstrom	I_{sc}	8,68	8,62	8,57	8,49	8,41	8,33	8,25	A
Spannung bei maximaler Leistung	V_{mpp}	30,9	30,7	30,4	30,3	30,3	30,2	30,0	V
Strom bei maximaler Leistung	I_{mpp}	8,10	7,99	7,90	7,76	7,61	7,46	7,35	A
Wirkungsgrad Modul	η_m	15,2	14,9	14,6	14,3	14,0	13,7	13,4	%

STC = Standard-Testbedingungen: Einstrahlung 1.000 W/m², AM 1,5, Zelltemperatur 25 °C.
Die elektrischen Eigenschaften liegen innerhalb von ±10% der angegebenen Werte für I_{sc} , V_{oc} und 0 bis +5% für P_{max} (Messgenauigkeit der Leistung ±3%).

Elektrische Daten (NOCT)

		ND-R250A5	ND-R245A5	ND-R240A5	ND-R235A5	ND-R230A5	ND-R225A5	ND-R220A5	
Nennleistung	P_{max}	180,2	176,6	173,0	169,3	165,7	162,1	158,5	W_p
Leerlaufspannung	V_{oc}	36,7	36,4	36,4	36,0	35,6	35,2	34,8	V
Kurzschlussstrom	I_{sc}	7,0	6,96	6,92	6,85	6,79	6,72	6,66	A
Spannung bei maximaler Leistung	V_{mpp}	27,7	27,5	27,2	27,1	27,1	27,0	26,8	V
Betriebstemperatur Zelle	NOCT	47,5	47,5	47,5	47,5	47,5	47,5	47,5	°C

NOCT: Modulbetriebstemperatur bei 800 W/m² Einstrahlung, Lufttemperatur 20 °C, Windgeschwindigkeit 1 m/s.

Grenzwerte

Maximal zulässige Systemspannung	1.000 V DC
Rückstrombelastbarkeit	15 A
Betriebstemperatur	-40 bis +90 °C
Maximale mechanische Belastung	2.400 N/m ²

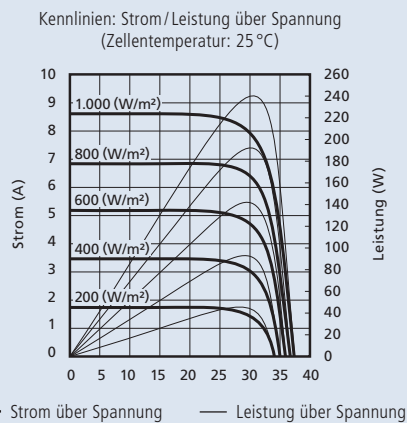
Mechanische Daten

Länge	1.652 mm (+/-3,0 mm)
Breite	994 mm (+/-2,0 mm)
Tiefe	46 mm (+/-0,8 mm)
Gewicht	19 kg

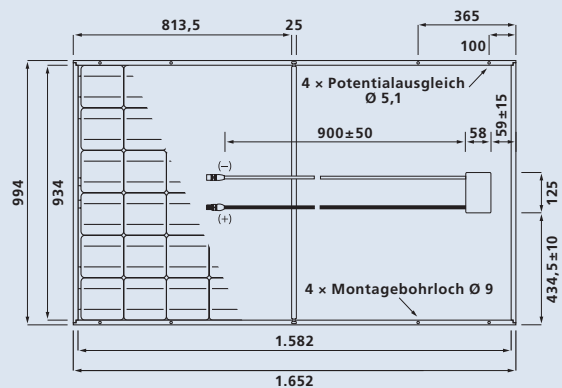
Temperatur-Koeffizient

P_{max}	-0,440 % / °C
V_{oc}	-0,329 % / °C
I_{sc}	+0,038 % / °C

Kennlinien ND-R240A5



Rückansicht



Allgemeine Daten

Zellentyp	Polykristallin, 156,5 mm × 156,5 mm, 60 Zellen in Reihe
Frontglas	Eisenarmes, vergütetes Weißglas, 3 mm
Modulrahmen	Aluminium eloxiert, silberfarben
Anschlussdose	PPE/PPO Kunststoff, IP65, 58 × 125 × 15 mm, 3 Bypass-Dioden
Anschlusskabel	4 mm ² , Länge 900 mm
Stecker	SMK (MC4 kompatibel), Typ CCT9901-2361F/2451F (Katalognr. P51-7H/R51-7), IP67
Bitte verwenden Sie nur SMK Stecker der genannten Serie oder MultiContactAG Steckverbinder (PV-KST04/PV-KBT04)	

Registrierung

Sharp Solar garantiert über viele Jahre Sicherheit, Produktqualität und Wertstabilität – das Einzige, worum wir Sie bitten: Registrieren Sie Ihre Module mit der Seriennummer, damit wir Ihnen das Garantiezertifikat zusenden können. Registrieren Sie Ihre Module schnell und einfach unter www.brandaddedvalue.net.

Sharp Energy Solution Europe
a division of Sharp Electronics (Europe) GmbH
Sonninstrasse 3, 20097 Hamburg, Germany
Tel: (040) 23 76-0 • Fax: (040) 23 76-2193
www.sharp.de/solar

Landesvertretung:

Austria
SolarInfo.at@sharp.eu
Benelux
SolarInfo.seb@sharp.eu
Central & Eastern Europe
SolarInfo.scee@sharp.eu

Denmark
SolarInfo.dk@sharp.eu
France
SolarInfo.fr@sharp.eu
Germany
SolarInfo.de@sharp.eu

Scandinavia
SolarInfo.sen@sharp.eu
Spain & Portugal
SolarInfo.es@sharp.eu
Switzerland
SolarInfo.ch@sharp.eu
United Kingdom
SolarInfo.uk@sharp.eu

SHARP

Das Referenzbild auf der Vorderseite zeigt eine 13 kWp-Anlage in Norddeutschland.
Hinweis: Änderungen der technischen Daten sind ohne vorherige Ankündigung möglich. Bitte fordern Sie vor der Verwendung von Sharp Produkten die aktuellsten Datenblätter von Sharp an. Sharp trägt keine Verantwortung für Schäden an Geräten, die anhand von nicht abgesicherten Informationen mit Sharp Produkten bestückt wurden. Die Spezifikationen können geringfügig abweichen und sind ohne Gewähr. Die Installations- und Betriebsanleitungen sind den entsprechenden Handbüchern zu entnehmen oder können unter www.sharp.eu heruntergeladen werden. Dieses Modul sollte nicht direkt mit einer Last verbunden werden.



Say yes to solar power! Because it protects the climate.

Innovations from a photovoltaic pioneer

As a solar specialist with more than 50 years of experience in photovoltaics (PV), Sharp makes significant contributions to groundbreaking progress in solar technology.

Sharp photovoltaic modules in the ND series are designed for applications with high power requirements. These quality polycrystalline modules produce a continuous, reliable yield, even under demanding operational conditions.

All Sharp ND series modules offer system integration which is optimal both technically and economically, and are suitable for installations in on and off-grid PV systems.



Product features

- High-performance photovoltaic modules made of polycrystalline (156.5 mm)² silicon solar cells with module efficiencies of up to 15.2%.
- 3 busbar technology for enhancing the power output.
- Anti-reflex coating to increase light absorption.
- Production controlled positive power tolerance from 0 to +5%. Only modules will be delivered that have the specified power or more for high energy yield.
- Delivery of modules in 5-watt intervals.
- Improved temperature coefficient to reduce power losses at higher temperatures.
- High power performance even at lower irradiances.

Quality from Sharp

Benchmarks are set by the quality standards of Sharp Solar. Continual checks guarantee a consistently high level of quality. Every module undergoes visual, mechanical, and electrical inspection. This is recognisable by means of the original Sharp label, the serial number, and the Sharp guarantee:

- 5-year product guarantee
- 10-year performance guarantee on a power output of 90%
- 25-year performance guarantee on a power output of 80%

The detailed guarantee conditions and additional information can be found at www.sharp.eu/solar.

Certificates and approvals

All modules are tested and certified according to

- IEC/EN 61215 and IEC/EN 61730, Application class A
- Safety class II
- CE

Sharp is certified based on

- ISO 9001:2008 and ISO 14001:2004

Electrical data (at STC)

		ND-R250A5	ND-R245A5	ND-R240A5	ND-R235A5	ND-R230A5	ND-R225A5	ND-R220A5	
Maximum power	P_{max}	250	245	240	235	230	225	220	W_p
Open-circuit voltage	V_{oc}	37.6	37.3	37.2	36.8	36.4	36.0	35.6	V
Short-circuit current	I_{sc}	8.68	8.62	8.57	8.49	8.41	8.33	8.25	A
Voltage at point of maximum power	V_{mpp}	30.9	30.7	30.4	30.3	30.3	30.2	30.0	V
Current at point of maximum power	I_{mpp}	8.10	7.99	7.90	7.76	7.61	7.46	7.35	A
Module efficiency	η_m	15.2	14.9	14.6	14.3	14.0	13.7	13.4	%

STC = Standard Test Conditions: irradiance 1,000 W/m², AM 1.5, cell temperature 25 °C.
 Rated electrical characteristics are within ±10% of the indicated values of I_{sc} , V_{oc} and 0 to +5% of P_{max} (power measurement tolerance ±3%).

Electrical data (at NOCT)

		ND-R250A5	ND-R245A5	ND-R240A5	ND-R235A5	ND-R230A5	ND-R225A5	ND-R220A5	
Maximum power	P_{max}	180.2	176.6	173.0	169.3	165.7	162.1	158.5	W_p
Open-circuit voltage	V_{oc}	36.7	36.4	36.4	36.0	35.6	35.2	34.8	V
Short-circuit current	I_{sc}	7.0	6.96	6.92	6.85	6.79	6.72	6.66	A
Voltage at point of maximum power	V_{mpp}	27.7	27.5	27.2	27.1	27.1	27.0	26.8	V
Nominal Operating Cell Temperature	NOCT	47.5	47.5	47.5	47.5	47.5	47.5	47.5	°C

NOCT: Module operating temperature at 800 W/m² irradiance, air temperature of 20 °C, wind speed of 1 m/s.

Limit values

Maximum system voltage	1,000 V DC
Over-current protection	15 A
Temperature range	-40 to +90 °C
Maximum mechanical load	2,400 N/m ²

Mechanical data

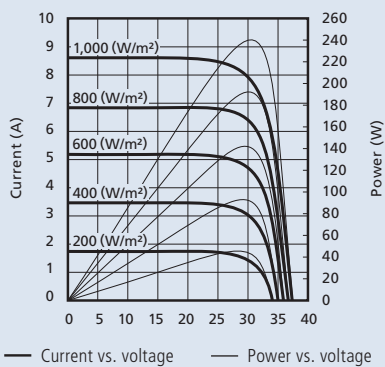
Length	1,652 mm (+/-3.0 mm)
Width	994 mm (+/-2.0 mm)
Depth	46 mm (+/-0.8 mm)
Weight	19 kg

Temperature coefficient

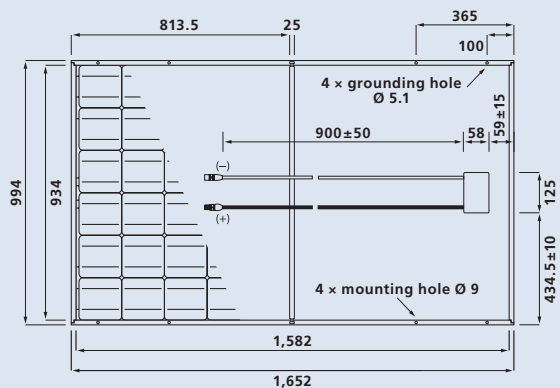
P_{max}	-0.440 % / °C
V_{oc}	-0.329 % / °C
I_{sc}	+0.038 % / °C

Characteristic curves ND-R240A5

Characteristic curves: current/power vs. voltage
(cell temperature: 25 °C)



Rear view



General data

Cells	polycrystalline, 156.5 mm × 156.5 mm, 60 cells in series
Front glass	low iron tempered glass, 3 mm
Frame	anodized aluminium alloy, silver
Connection box	PPE/PPO resin, IP65 rating, 58 × 125 × 15 mm, 3 bypass diodes
Cable	4 mm ² , length 900 mm
Connector	SMK (MC4 compatible), Type CCT9901-2361F/2451F (Catalogue no. P51-7H/R51-7), IP67 rating
To extend the module connection leads, only use SMK connector from the same series or MultiContactAG MC4 connector (PV-KST04/PV-KBT04)	

Registration

Sharp Solar guarantees the safety, quality and value of your product over many years – the only thing we ask you to do is to register your modules with the serial number, so that we can send you the guarantee certificate. Register your modules quickly and easily at www.brandaddedvalue.net.

Sharp Energy Solution Europe
 a division of Sharp Electronics (Europe) GmbH
 Sonninstrasse 3, 20097 Hamburg, Germany
 Tel: + 49 (0) 40 / 23 76 - 0 · Fax: + 49 (0) 40 / 23 76 - 21 93
www.sharp.eu/solar

Local responsibility:

Austria
SolarInfo.at@sharp.eu
Benelux
SolarInfo.seb@sharp.eu
Central & Eastern Europe
SolarInfo.scee@sharp.eu

Denmark
SolarInfo.dk@sharp.eu
France
SolarInfo.fr@sharp.eu
Germany
SolarInfo.de@sharp.eu

Scandinavia
SolarInfo.sen@sharp.eu
Spain & Portugal
SolarInfo.es@sharp.eu
Switzerland
SolarInfo.ch@sharp.eu
United Kingdom
SolarInfo.uk@sharp.eu

SHARP

The reference image on the front page shows a 13 kWp system in Northern Germany.
Note: Technical data is subject to change without prior notice. Before using Sharp products, please request the latest data sheets from Sharp. Sharp accepts no responsibility for damage to devices which have been equipped with Sharp products on the basis of unverified information. The specifications may deviate slightly and are not guaranteed. Installation and operating instructions are to be found in the corresponding handbooks, or can be downloaded from www.sharp.eu/solar. This module should not be directly connected to a load.



Energía solar – ¡claro que sí! Porque protege el clima.

Innovaciones de la empresa líder en fotovoltaica

Como especialista con más de 50 años de experiencia en fotovoltaica (FV), Sharp contribuye de forma decisiva al desarrollo de la tecnología solar.

Los módulos fotovoltaicos Sharp de la serie ND están pensados para aplicaciones con una alta demanda de potencia. Estos módulos policristalinos de alta calidad ofrecen un rendimiento duradero y fiable incluso bajo condiciones de uso extremas.

Todos los módulos Sharp de la serie ND ofrecen una óptima integración de sistema a nivel técnico y económico y son aptos para el montaje en instalaciones FV conectadas a la red.



Características del producto

- Módulos fotovoltaicos de alto rendimiento con células de silicio policristalinas (156,5 mm)² con coeficientes de rendimiento hasta 15,2%.
- Tecnología de triple barra colectora para aumentar la producción de rendimiento.
- Capa antirreflectante para aumentar la absorción de luz.
- Producción controlada sujeta a una tolerancia positiva de 0 a +5%. Sólo se entregarán módulos con la potencia especificada o superior para un mayor rendimiento energético.
- Entrega de módulos en intervalos de 5 vatios.
- Coeficiente de temperatura mejorado para reducir las pérdidas de energía a temperaturas más altas.
- Alto rendimiento energético, incluso a baja irradiación.

Calidad de Sharp

Los estándares de calidad de Sharp Solar marcan pautas. Continuos controles garantizan una calidad duradera. Todos los módulos son sometidos a ensayos ópticos, mecánicos y eléctricos. Los reconocerá por la etiqueta original de Sharp, el número de serie y la garantía de Sharp:

- 5 años de garantía al producto
- 10 años garantía de rendimiento al 90 % de la potencia
- 25 años garantía de rendimiento al 80 % de la potencia

Para más información y condiciones detalladas de garantía, consulten www.sharp.es/solar.

Certificados y homologaciones

Todos los módulos han sido probados y certificados de acuerdo con

- IEC/EN 61215 e IEC/EN 61730, Application class A
- Clase de Seguridad II
- CE

Sharp ha sido certificada en base a:

- ISO 9001:2008 e ISO 14001:2004

Datos eléctricos (STC)

		ND-R250A5	ND-R245A5	ND-R240A5	ND-R235A5	ND-R230A5	ND-R225A5	ND-R220A5	
Potencia nominal	P_{max}	250	245	240	235	230	225	220	W_p
Tensión en circuito abierto	V_{oc}	37,6	37,3	37,2	36,8	36,4	36,0	35,6	V
Corriente de cortocircuito	I_{sc}	8,68	8,62	8,57	8,49	8,41	8,33	8,25	A
Tensión en el punto de máxima potencia	V_{mpp}	30,9	30,7	30,4	30,3	30,3	30,2	30,0	V
Corriente en el punto de máxima potencia	I_{mpp}	8,10	7,99	7,90	7,76	7,61	7,46	7,35	A
Coefficiente de rendimiento del módulo	η_m	15,2	14,9	14,6	14,3	14,0	13,7	13,4	%

STC = Standard Test Condition: irradiación de 1.000 W/m², AM 1,5, temperatura de la célula de 25 °C.

Las características eléctricas están clasificadas dentro de $\pm 10\%$ de los valores indicados de I_{sc} , V_{oc} y de 0 a +5% de P_{max} (tolerancia de medición de potencia $\pm 3\%$).

Datos eléctricos (NOCT)

		ND-R250A5	ND-R245A5	ND-R240A5	ND-R235A5	ND-R230A5	ND-R225A5	ND-R220A5	
Potencia nominal	P_{max}	180,2	176,6	173,0	169,3	165,7	162,1	158,5	W_p
Tensión en circuito abierto	V_{oc}	36,7	36,4	36,4	36,0	35,6	35,2	34,8	V
Corriente de cortocircuito	I_{sc}	7,0	6,96	6,92	6,85	6,79	6,72	6,66	A
Tensión en el punto de máxima potencia	V_{mpp}	27,7	27,5	27,2	27,1	27,1	27,0	26,8	V
Temperatura Operativa Nominal de la Célula	NOCT	47,5	47,5	47,5	47,5	47,5	47,5	47,5	°C

NOCT: Temperatura de funcionamiento del módulo con una irradiación de 800 W/m², temperatura del aire de 20 °C, velocidad del viento 1 m/s.

Valores límite

Tensión de sistema máxima admisible	1.000 V CC
Corriente inversa máxima	15 A
Rango de Temperatura	-40 to +90 °C
Capacidad de carga máxima	2.400 N/m ²

Datos mecánicos

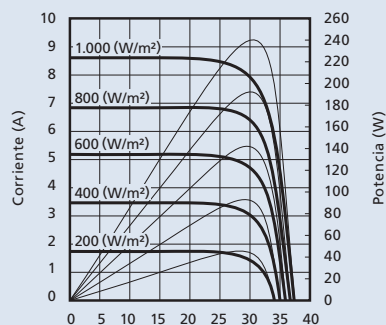
Longitud	1.652 mm (+/-3.0 mm)
Ancho	994 mm (+/-2.0 mm)
Profundidad	46 mm (+/-0.8 mm)
Peso	19 kg

Coefficiente de temperatura

P_{max}	-0.440 % / °C
V_{oc}	-0.329 % / °C
I_{sc}	+0.038 % / °C

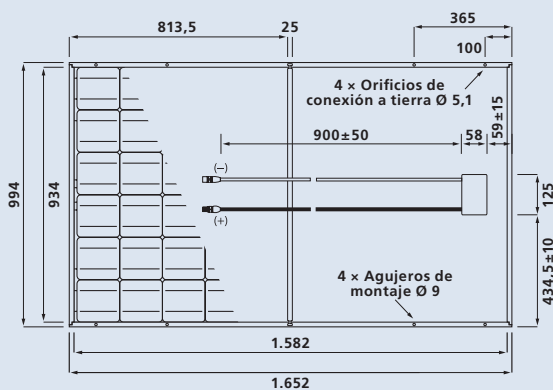
Curvas características ND-R240A5

Curvas características: Corriente/potencia en función de la tensión (temperatura de célula: 25 °C)



— Corriente en función de la tensión — Potencia en función de la tensión

Vista trasera



Datos generales

Células	policristalinas, 156,5 mm × 156,5 mm, 60 células en serie
Vidrio frontal	vidrio blanco templado, de 3 mm
Material del marco	Aluminio anodizado, color plata
Caja de conexiones	PPE/resina PPO, clasificación IP65, 58 × 125 × 15 mm, 3 diodos de bypass
Cable	4 mm ² , longitud 900 mm
Conector	SMK (compatible con MC4), Tipo CCT9901-2361F/2451F (Catálogo No. P51-7H/R51-7), IP67
Para prolongar los cables de conexión del módulo, utilice únicamente el conector SMK en la misma serie o el conector MultiContactAG MC4 (PV-KST04/PV-KBT04)	

Registro

Sharp Solar garantiza durante muchos años seguridad, calidad del producto y la conservación del valor; para ello, lo único que le pedimos es que registre sus módulos con el número de serie, para que le podamos enviar el certificado de garantía. Registre sus módulos de forma fácil y sencilla en www.brandaddedvalue.net.

La portada muestra una instalación de 13 kWp en el norte de Alemania.

Nota: Los datos técnicos pueden ser modificados sin previo aviso. Rogamos solicite a Sharp las hojas de datos actuales antes de utilizar un producto de Sharp. Sharp no se responsabiliza de daños en equipos que han sido dotados con productos de Sharp sin la consulta previa a una fuente de información segura. Las especificaciones pueden variar ligeramente y no son garantizadas. Encontrará las instrucciones de instalación y operación en los manuales correspondientes o podrá descargarlas de www.sharp.eu/solar. Este módulo no debería conectarse directamente a una carga.

Sharp Energy Solution Europe
a division of Sharp Electronics (Europe) GmbH
Sonninstrasse 3, 20097 Hamburg, Germany
Tel: +49 (0) 40/23 76 - 0 · Fax: +49 (0) 40/23 76 - 21 93
www.sharp.es/solar

Responsabilidad local:

Austria
SolarInfo.at@sharp.eu
Benelux
SolarInfo.seb@sharp.eu
Central & Eastern Europe
SolarInfo.scee@sharp.eu

Denmark
SolarInfo.dk@sharp.eu
France
SolarInfo.fr@sharp.eu
Germany
SolarInfo.de@sharp.eu

Scandinavia
SolarInfo.sen@sharp.eu
Spain & Portugal
SolarInfo.es@sharp.eu
Switzerland
SolarInfo.ch@sharp.eu
United Kingdom
SolarInfo.uk@sharp.eu

SHARP



Dites oui à l'énergie solaire ! Pour la protection du climat.

Les innovations d'un pionnier du photovoltaïque

Grâce à ses plus de 50 ans d'expérience dans le domaine du photovoltaïque (PV), Sharp contribue de manière significative aux progrès de la technologie solaire.

Les modules photovoltaïques Sharp de la série ND sont conçus pour les applications qui requièrent une puissance élevée.

Ces modules polycristallins de qualité se distinguent par leur rendement fiable et durable, même dans les conditions de fonctionnement les plus rigoureuses.

Tous les modules photovoltaïques de la série ND de Sharp permettent une intégration optimale des systèmes, tant d'un point de vue technique qu'économique, et conviennent aux installations raccordées au réseau.



Caractéristiques du produit

- Modules photovoltaïques haute performance composés de cellules en silicium polycristallin (156,5 mm)² et qui offrent un rendement de module pouvant atteindre 15,2 %.
- Technologie 3 « bus bar » afin d'optimiser les performances.
- Revêtement anti-reflet pour augmenter l'absorption de la lumière.
- Tolérance de puissance positive de 0 à +5 % contrôlée à la production. Seuls les modules qui ont la puissance spécifiée ou plus seront livrés afin d'obtenir une production d'électricité élevée.
- Livraison de modules par intervalle de 5 W.
- Coefficient de température amélioré afin de réduire les pertes de puissance à des températures élevées.
- Performances élevées même sous de faibles ensoleillements.

La qualité Sharp

Les standards de qualité de Sharp sont une référence en matière de technologie solaire. Des contrôles continus garantissent en permanence un haut niveau de qualité. Chaque module photovoltaïque est soumis à un contrôle visuel, mécanique et électrique. Cette qualité de fabrication est identifiable par le biais de l'étiquette Sharp, du numéro de série et de la garantie Sharp :

- Garantie produit de 5 ans
- Garantie de performance de 10 ans pour une puissance de 90 %
- Garantie de performance de 25 ans pour une puissance de 80 %

Pour connaître en détail nos conditions de garantie et obtenir des informations complémentaires, veuillez consulter notre site Internet www.sharp.fr/solar.

Certificats

Tous les modules sont testés et certifiés selon :

- IEC/EN 61215 et IEC/EN 61730, classe d'application A
- Classe de sécurité II
- CE

Sharp est certifié selon les normes :

- ISO 9001:2008 et ISO 14001:2004

Caractéristiques électriques (STC)

		ND-R250A5	ND-R245A5	ND-R240A5	ND-R235A5	ND-R230A5	ND-R225A5	ND-R220A5	
Puissance maximale	P_{max}	250	245	240	235	230	225	220	W_C
Tension à vide	V_{OC}	37,6	37,3	37,2	36,8	36,4	36,0	35,6	V
Courant de court-circuit	I_{SC}	8,68	8,62	8,57	8,49	8,41	8,33	8,25	A
Tension au point de puissance maximale	V_{mpp}	30,9	30,7	30,4	30,3	30,3	30,2	30,0	V
Courant au point de puissance maximale	I_{mpp}	8,10	7,99	7,90	7,76	7,61	7,46	7,35	A
Rendement du module	η_m	15,2	14,9	14,6	14,3	14,0	13,7	13,4	%

STC = Conditions de test standardisées : rayonnement solaire de 1 000 W/m², masse atmosphérique de 1,5 et température des cellules de 25 °C.

Les caractéristiques électriques sont données avec une tolérance de ±10% pour les valeurs d' I_{SC} et de V_{OC} et une tolérance de 0 à +5% pour les valeurs de P_{max} (tolérance de mesure de puissance de ±3%).

Caractéristiques électriques (NOCT)

		ND-R250A5	ND-R245A5	ND-R240A5	ND-R235A5	ND-R230A5	ND-R225A5	ND-R220A5	
Puissance maximale	P_{max}	180,2	176,6	173,0	169,3	165,7	162,1	158,5	W_C
Tension à vide	V_{OC}	36,7	36,4	36,4	36,0	35,6	35,2	34,8	V
Courant de court-circuit	I_{SC}	7,0	6,96	6,92	6,85	6,79	6,72	6,66	A
Tension au point de puissance maximale	V_{mpp}	27,7	27,5	27,2	27,1	27,1	27,0	26,8	V
Température des cellules	NOCT	47,5	47,5	47,5	47,5	47,5	47,5	47,5	°C

NOCT: Température de fonctionnement du module sous un rayonnement solaire de 800 W/m², une température de l'air de 20 °C, une vitesse du vent de 1 m/s.

Valeurs limites

Tension maximale du système	1 000 V CC
Courant inverse	15 A
Température du module admissible	-40 bis +90 °C
Résistance mécanique maximale	2 400 N/m ²

Caractéristiques mécaniques

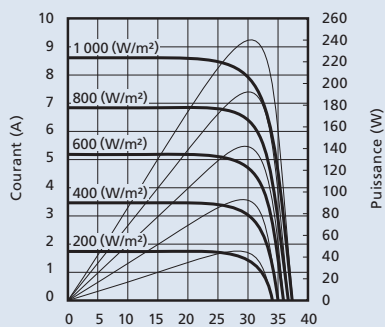
Longueur	1 652 mm (+/-3,0 mm)
Largeur	994 mm (+/-2,0 mm)
Hauteur	46 mm (+/-0,8 mm)
Poids	19 kg

Coefficient de température

P_{max}	-0,440 % / °C
V_{OC}	-0,329 % / °C
I_{SC}	+0,038 % / °C

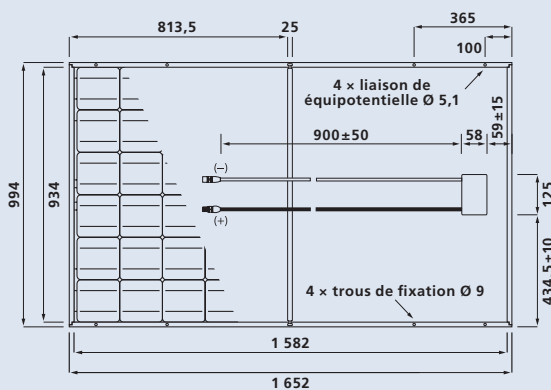
Courbes de caractéristiques ND-R240A5

Courant, puissance en fonction de la tension
(température des cellules : 25 °C)



— Courant en fonction de la tension — Puissance en fonction de la tension

Vue arrière



Données générales

Cellules	polycristalline, 156,5 × 156,5 mm, 60 cellules en série
Face avant	verre trempé à faible teneur en fer, 3 mm
Cadre	Alliage d'aluminium anodisé, argent
Boîte de connexion	résine PPE/PPO, protection IP65, 58 × 125 × 15 mm, 3 diodes bypass
Câble	4 mm ² , longueur 900 mm
Connecteur	SMK (compatible MC4), Type CCT9901-2361F/2451F (Catalogue No. P51-7H/R51-7), protection IP67
Afin de prolonger les câbles de connexion du module, utilisez uniquement le connecteur SMK de la même série ou le connecteur MultiContactAG MC4 (PV-KST04/PV-KBT04)	

Enregistrement

Sharp Solar garantit sécurité, qualité du produit et stabilité pendant de nombreuses années. Il vous suffit d'accomplir une petite formalité : enregistrer vos modules et leur numéro de série pour nous permettre de vous faire parvenir votre certificat de garantie. Enregistrez vos modules rapidement et facilement sur le site www.brandaddedvalue.net.

L'image du recto de cette fiche montre une installation photovoltaïque de 13 kWc en Allemagne du Nord.

Remarques : Nous nous réservons le droit de modifier les caractéristiques techniques sans préavis. Avant d'utiliser les produits Sharp, assurez-vous d'obtenir les fiches techniques Sharp les plus récentes. La société Sharp décline toute responsabilité en cas de dommages causés à des installations équipées de modules sur la base d'informations non vérifiées au préalable. Les spécifications peuvent présenter de légères variations et ne sont pas garanties. Les instructions d'installation et de fonctionnement de nos produits figurent dans les manuels correspondants et peuvent être téléchargées sur notre site Internet www.sharp.eu/solar. Ce module photovoltaïque ne doit pas être connecté directement à une charge.

Sharp Energy Solution Europe
a division of Sharp Electronics (Europe) GmbH
Sonninstrasse 3, 20097 Hamburg, Germany
Tel: + 49 (0) 40 / 23 76 - 0 • Fax: + 49 (0) 40 / 23 76 - 21 93
www.sharp.fr/solar

Représentations nationales:

Austria
SolarInfo.at@sharp.eu
Benelux
SolarInfo.seb@sharp.eu
Central & Eastern Europe
SolarInfo.scee@sharp.eu

Denmark
SolarInfo.dk@sharp.eu
France
SolarInfo.fr@sharp.eu
Germany
SolarInfo.de@sharp.eu

Scandinavia
SolarInfo.sen@sharp.eu
Spain & Portugal
SolarInfo.es@sharp.eu
Switzerland
SolarInfo.ch@sharp.eu
United Kingdom
SolarInfo.uk@sharp.eu

SHARP